

TD Helicocentrífugo en línea

TD 160 - 250 - 350 - 500 - 800 - 1300 - 2000 - 4000 - 6000

Extractor helicocentrífugo gama mixvent de alta capacidad que ofrece grandes prestaciones caudal-presión, con bajo nivel sonoro y de dimensiones reducidas para aplicaciones en ductos de ventilación.

APLICACIONES

CUARTOS DE ASEO Y SANITARIOS DE:



OFICINAS



SALA DE JUNTAS



LOCALES COMERCIALES



BAÑOS

ACCESORIOS

Consulta pá. 42



CARACTERÍSTICAS

- Carcasa de polipropileno en los tamaños 160 al 800.
- Carcasa de acero al carbón con aplicación de pintura epóxica para los tamaños 1300, 2000, 4000 y 6000.
- Motor de inducción asíncrono monofásico.
- Hélices fabricadas en ABS para los tamaños 160 al 800.
- Hélices de acero galvanizado para los tamaños 1300, 2000, 4000 y 6000.

CARACTERÍSTICAS TÉCNICAS

*Nivel sonoro medido de acuerdo con las normas AMCA 300/05 y 301/05

| Modelo | Velocidad RPM | Potencia W | Tensión Volts | Caudal a descarga libre m³/hr / CFM | Min - Máx Temperatura aire (°C) | Presión sonora dB (A)* | Peso aprox. kg |
|-----------------------|---------------|------------|---------------|-------------------------------------|---------------------------------|------------------------|----------------|
| TD 160 / 100 N SILENT | 2431 | 23 | 120 | 165 / 97 | -20 / 40 | 42.1 | 1.4 |
| | 2516 | 26 | 120 | 171 / 101 | | 42.9 | |
| TD 250 / 100 | 1556 | 44 | 127 | 170 / 100 | -20 / 40 | 44 | 2.0 |
| | 2096 | 60 | 127 | 229 / 135 | | 50.5 | |
| TD 350 / 125 | 1633 | 44 | 127 | 253 / 149 | -20 / 40 | 45.5 | 2.0 |
| | 2146 | 59 | 127 | 335 / 197 | | 51.5 | |
| TD 500 / 150 | 1709 | 54 | 127 | 370 / 218 | -20 / 60 | 46.1 | 3.0 |
| | 2289 | 65 | 127 | 498 / 293 | | 52.5 | |

*Presión Sonora a la Succión a 3m, campo libre.



Soler & Palau S.A. de C.V. certifica que los modelos TD 160/100 N Silent, TD 250/100, TD 350/125, TD 500/150, TD 800/200, TD 1300/250 y TD 2000/315 han sido aprobados para tener el sello de prestaciones certificaas por AMCA. Los valores de caudal y presión que aquí se muestran fueron obtenidos en ensayos y procedimientos de acuerdo con la publicación AMCA 211, y cumplen con los requerimientos del programa de certificación.

Soler & Palau S.A. de C.V. certifies that the models TD 160/100 N Silent, TD 250/100, TD 350/125, TD 500/150, TD 800/200, TD 1300/250 and TD 2000/315 shown here in is licensed to bear the AMCA Sael. The ratings shown are based on tests and procedures performed in accordance with AMCA Publication 211 and comply with requirements of the AMCA Certified Ratings Program.



CARACTERÍSTICAS TÉCNICAS

| Modelo | Velocidad RPM | Potencia W | Tensión Volts | Caudal a descarga libre m ³ /hr / CFM | Min - Máx Temperatura aire (°C) | Presión sonora dB (A)* | Peso aprox. kg |
|----------------------|---------------|------------|---------------|--|---------------------------------|------------------------|----------------|
| TD 800 / 200 | 1935 | 122 | 127 | 711 / 419 | -20 / 60 | 48.2 | 5.0 |
| | 2467 | 169 | 127 | 812 / 478 | | 53.5 | |
| TD 1300 / 250 | 2400 | 162 | 127 | 919 / 541 | -20 / 60 | 54.7 | 9.0 |
| | 3200 | 241 | 127 | 1280 / 754 | | 61 | |
| TD 2000 / 315 | 2000 | 208 | 127 | 1275 / 751 | -20 / 60 | 72.6 | 14.0 |
| | 2500 | 335 | 127 | 1783 / 1050 | | 77.5 | |
| TD 4000 / 355 | 1690 | 464 | 120 | 3709 / 2184 | -40 / 40 | 72.5 | 19.0 |
| TD 6000 / 400 | 1690 | 756 | 120 | 5223 / 3077 | -40 / 40 | 76.5 | 26.0 |

La certificación AMCA para los valores de caudal y presión no aplica para los modelos TD 4000 / 355, TD 6000 / 400 y TDH. Los valores de caudal y presión certificados son para instalación tipo D-Ducto en la succión y Ducto en la descarga. Los valores de caudal y presión no incluyen los efectos de accesorios.

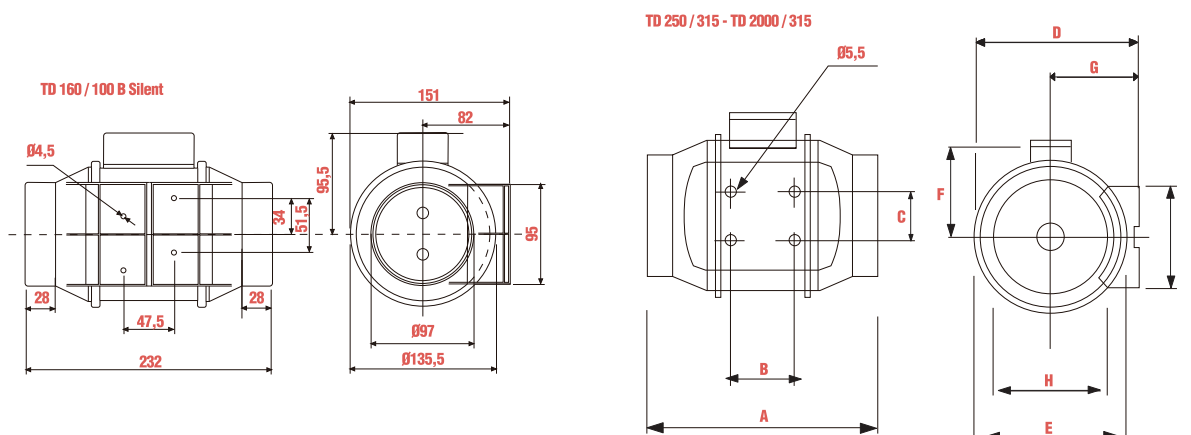
AMCA Certified taings seal does not apply to TD 4000 / 355, TD 6000 / 400 and TDH. Performance Certified is for installation type D-Ducte intel, Ducte outlet. Performance ratings do not include the effects of appurtenances accesories.

*Presión Sonora a la Succión a 3m, campo libre.

DIMENSIONES

Dimensiones en mm

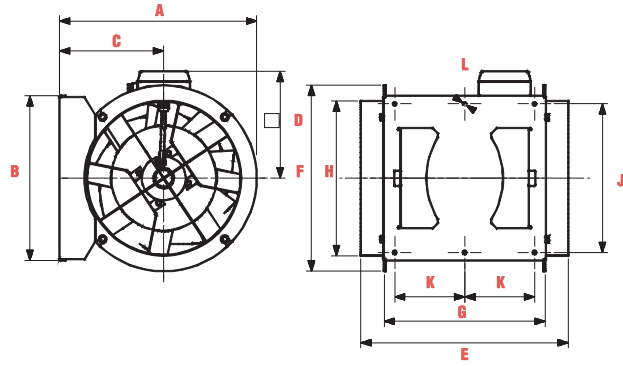
| | TD 250 / 100 | TD 350 / 125 | TD 500 / 150 | TD 800 / 200 | TD 1300 / 250 | TD 2000 / 315 |
|----------|---------------------|---------------------|---------------------|---------------------|----------------------|----------------------|
| A | 303 | 258 | 295 | 302 | 386 | 450 |
| B | 80 | 80 | 80 | 100 | 145 | 182 |
| C | 60 | 60 | 60 | 94 | 140 | 178 |
| D | 188 | 188 | 212 | 233 | 291 | 256 |
| E | 176 | 176 | 200 | 217 | 272 | 336 |
| F | 115 | 115 | 127 | 141 | 192 | 224 |
| G | 100 | 100 | 112 | 124 | 155 | 188 |
| H | 97 | 123 | 147 | 198 | 248 | 312 |
| J | 90 | 90 | 130 | 140 | 168 | 210 |





DIMENSIONES

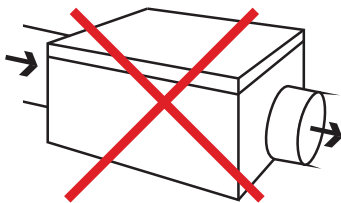
| | TD 4000 / 355 | TD 6000 / 400 |
|----------|--------------------------|--------------------------|
| A | 451 | 492 |
| B | 377 | 407 |
| C | 238 | 249 |
| D | 224 | 267 |
| E | 474 | 547 |
| F | 426 | 487 |
| G | 368 | 425 |
| H | 354 | 399 |
| J | 340 | 370 |
| K | 150 | 160 |
| L | 8.5 | 8.5 |



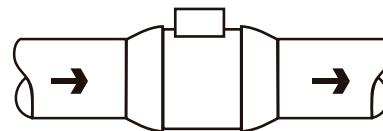
Centrífugo
Clásico



Centrífugo
In-line



Caja de
ventilación

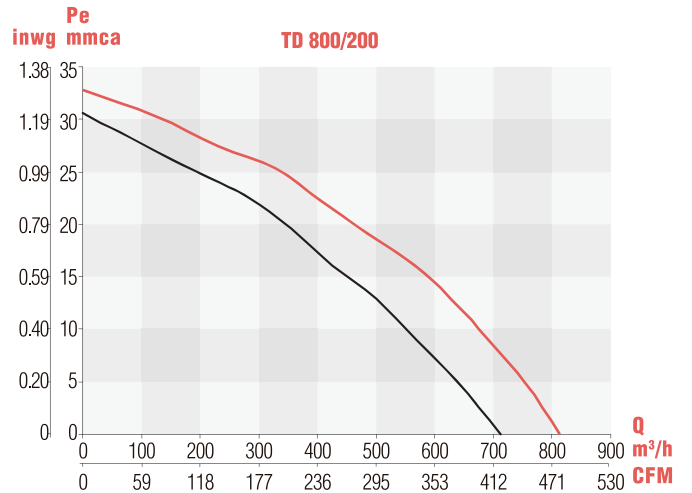
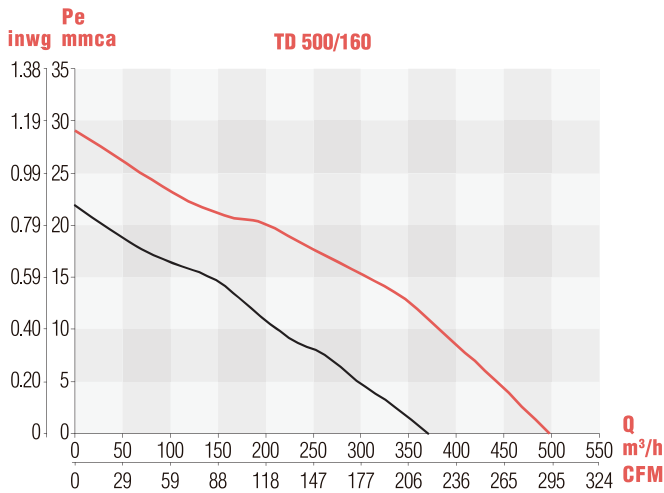
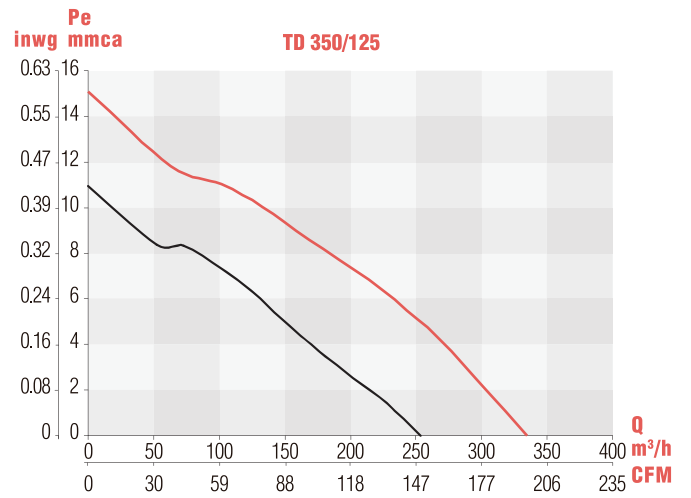
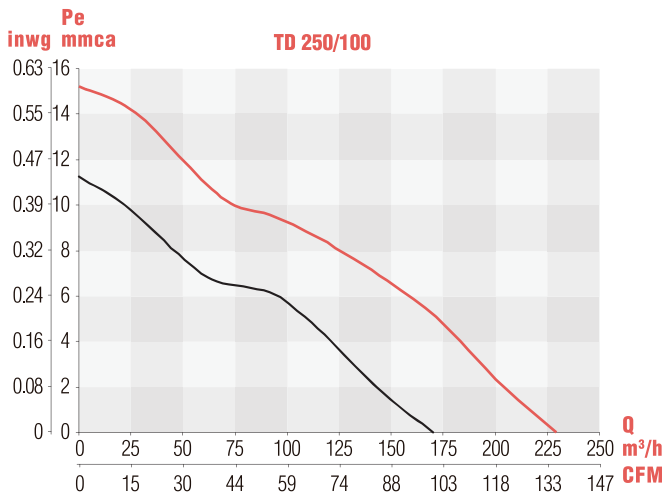
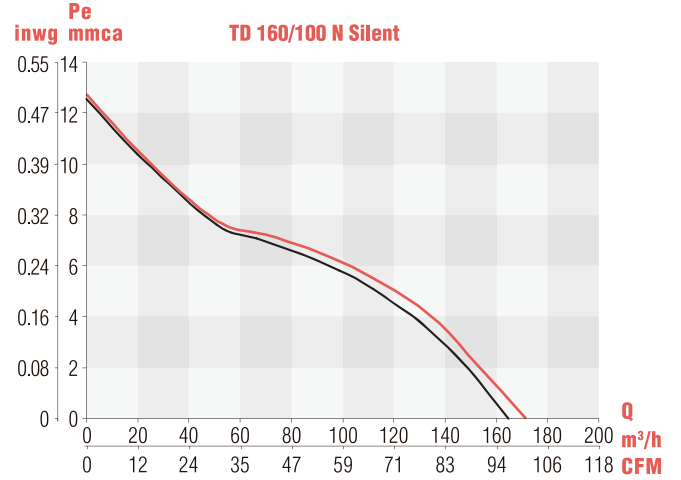


Helicocentrífugo
MIXVENT



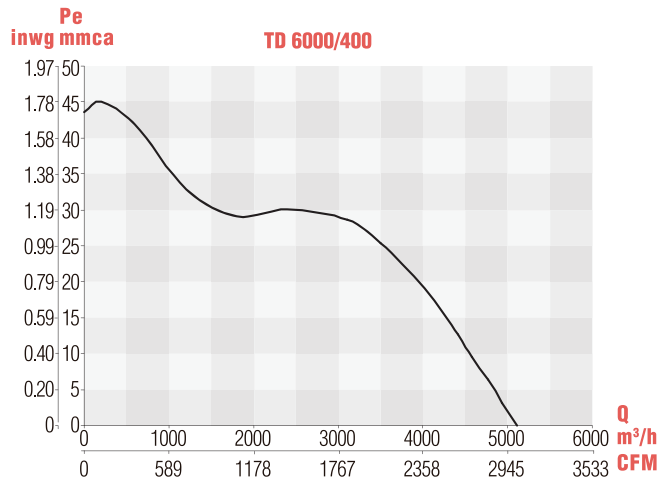
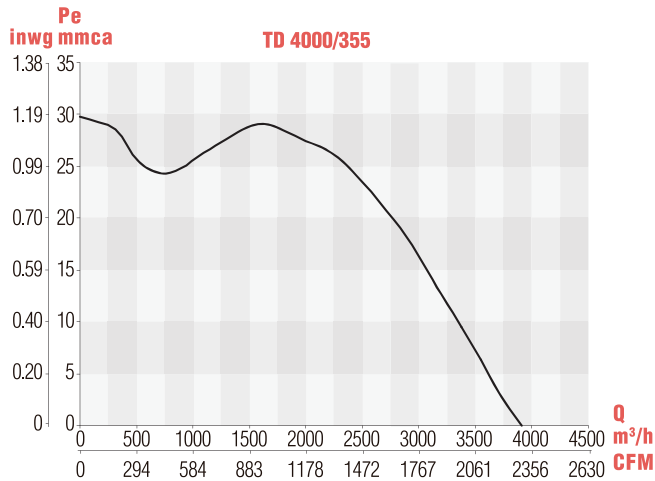
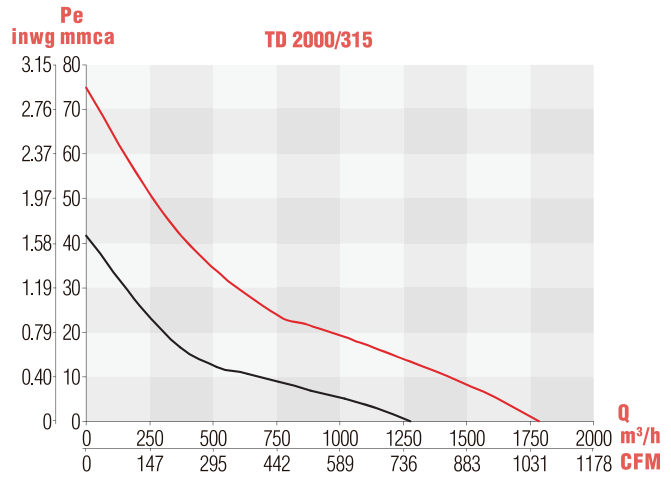
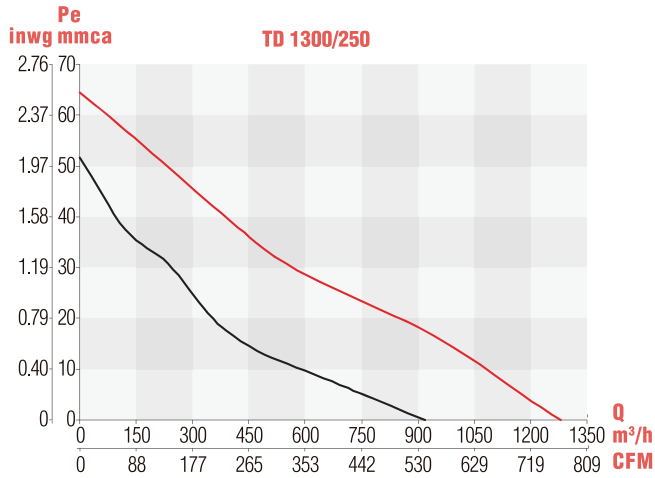
CURVAS

Velocidad alta ———
 Velocidad baja ———





CURVAS



Soler & Palau S.A. de C.V. certifica que los modelos TD 160/100 N Silent, TD 250/100, TD 350/125, TD 500/150, TD 800/200, TD 1300/250 y TD 2000/315 han sido aprobados para tener el sello de prestaciones certificaas por AMCA. Los valores de caudal y presión que aquí se muestran fueron obtenidos en ensayos y procedimientos de acuerdo con la publicación AMCA 211, y cumplen con los requerimientos del programa de certificación.

Soler & Palau S.A. de C.V. certifies that the models TD 160/100 N Silent, TD 250/100, TD 350/125, TD 500/150, TD 800/200, TD 1300/250 and TD 2000/315 shown here in is licensed to bear the AMCA Sael. The ratings shown are based on tests and procedures performed in accordance with AMCA Publication 211 and comply with requirements of the AMCA Certified Ratings Program.